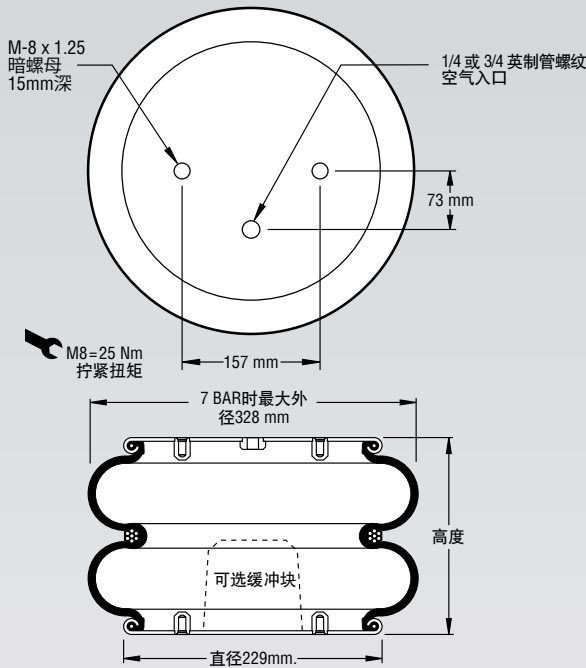


注：除非另有说明，所有总成订购号都是缘板气囊。

型号	说明	总成订购号
22	暗螺母, 1/4 英制管螺纹	W01-M58-6381
	暗螺母, 1/4 英制管螺纹, 缓冲块	W01-M58-6382
双帘布层气囊	暗螺母, 3/4 英制管螺纹	W01-M58-6200
	暗螺母, 3/4 英制管螺纹, 缓冲块	W01-M58-6201
	沉头孔钢缘环	W01-M58-7524
	40mm螺钉, 螺母和垫圈	W01-358-0226
	只供橡胶气囊	W01-358-0226
总成重量 (缘板型, 无缓冲块)		5.8 kg.
压瘪到最小高度 (0Bar气压) 时的力		88.9 N.
210	暗螺母, 1/4 英制管螺纹	W01-M58-6212
	暗螺母, 1/4 英制管螺纹, 缓冲块	W01-M58-6213
高强度结构	暗螺母, 3/4 英制管螺纹	W01-M58-6210
	沉头孔钢缘环	W01-M58-6976
	螺钉, 螺母和垫圈	W01-358-7928
	只供橡胶气囊	W01-358-7928

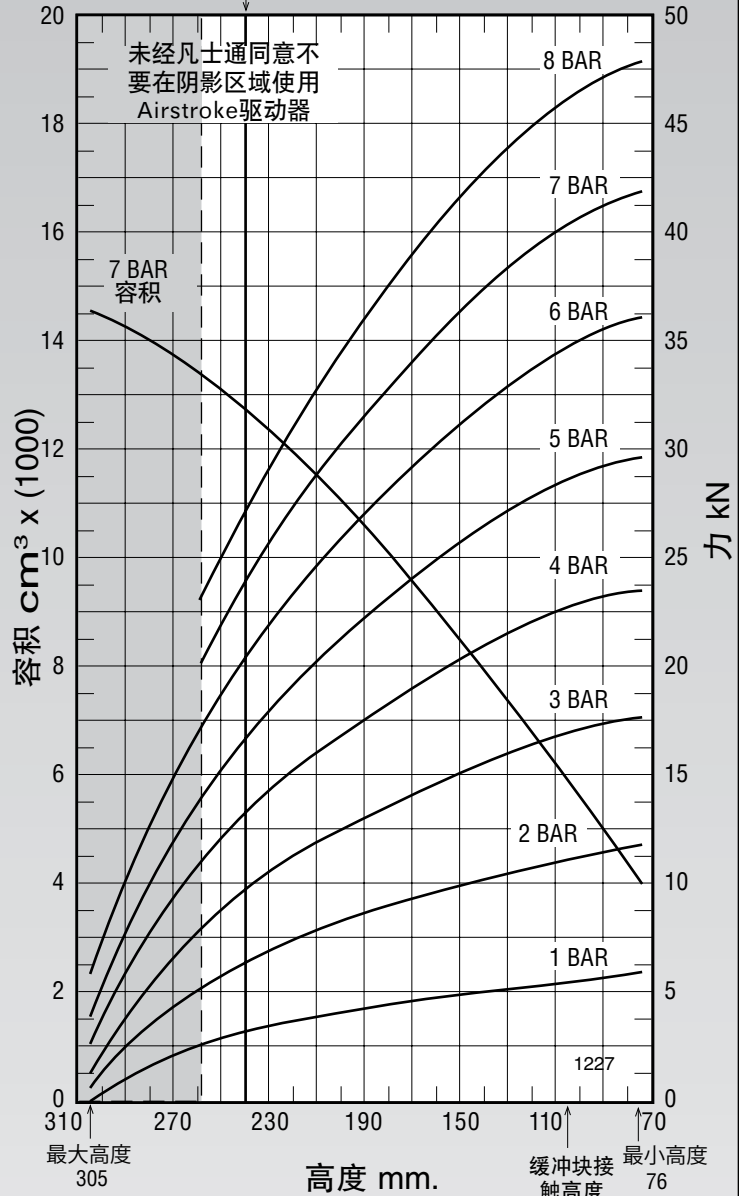


注：图示为缘板气囊。此零件也可提供缘环结构。参见第8-10页的说明。

在240mm设计高度下的动态特性 (仅在设计作为Airmount 隔振器时使用)			
表压 (BAR)	载荷 (kN)	弹簧刚度 (kN/m)	自然频率 Hz
3	9.68	137	1.88
4	13.12	175	1.82
5	16.56	215	1.80
6	20.35	255	1.77
7	23.81	294	1.75

推荐的AIRMOUNT
隔振器设计高度
静态数据
240 mm.

静态数据
1227



参见第12页关于如何使用此曲线的说明。

输出力 (用于Airstroke驱动器设计)							
总成高度 (mm)	7Bar时容积 (cm³)	7Bar时有 效面积 (cm²)	输出力 kN				
			@ 3 BAR	@ 4 BAR	@ 5 BAR	@ 6 BAR	@ 7 BAR
240	12776	340	9.68	13.12	16.56	20.35	23.81
220	12002	389	11.22	15.11	19.05	23.31	27.21
200	11107	431	12.49	16.79	21.19	25.89	30.16
180	10127	469	13.60	18.28	23.10	28.21	32.81
160	9072	504	14.61	19.64	24.85	30.32	35.24
140	7952	535	15.56	20.90	26.42	32.23	37.44
120	6815	562	16.42	22.03	27.80	33.85	39.32
100	5637	583	17.15	22.94	28.90	35.12	40.78