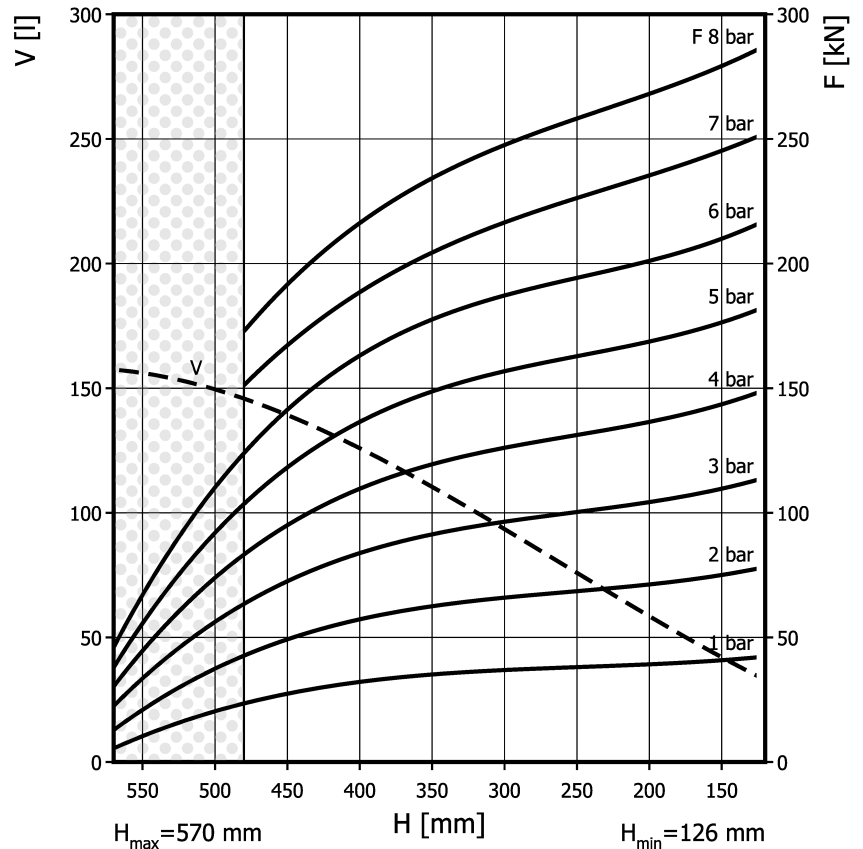
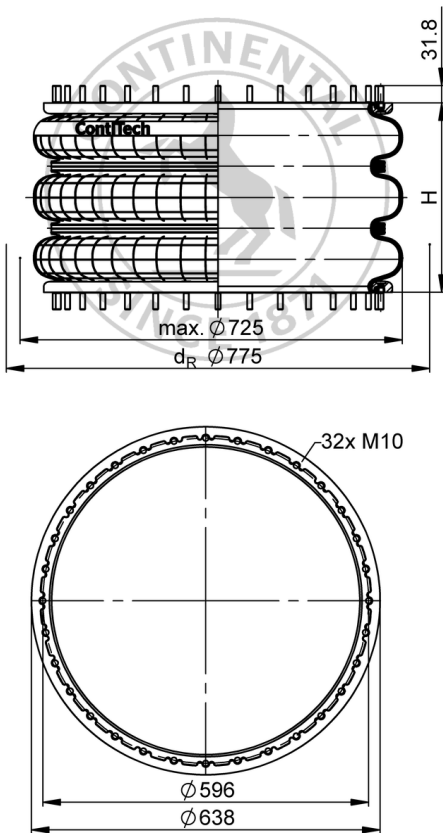


FT 2870-45 RS

三囊式空气弹簧



咨询康迪泰克后方可使用圆点区范围，即高度 > 480 mm

订货信息

类型	订货编号
仅波纹管	61790
带压边圈，48mm 带螺母和垫片的螺栓	61912

其余类型请咨询

技术参数

最小压力	0 bar
至最小高度的回复力	$\leq 950 \text{ N}$
总重	17 kg

气动应用 — 静态特征值

力 F [kN]

压力 p [bar]	3	4	5	6	7	8	容积 V
高度 H [mm] 480	65.5	85	106	126	151	173	150
400	83	109	135	162	189	216	130
320	95	123	153	183	213	243	100
240	101	133	164	196	227	261	73
160	110	142	177	210	244	277	41



安装用扭矩

M10: max. 40 Nm

测试条件室温/压力-高度-静态特征值/动态特征值为1赫兹