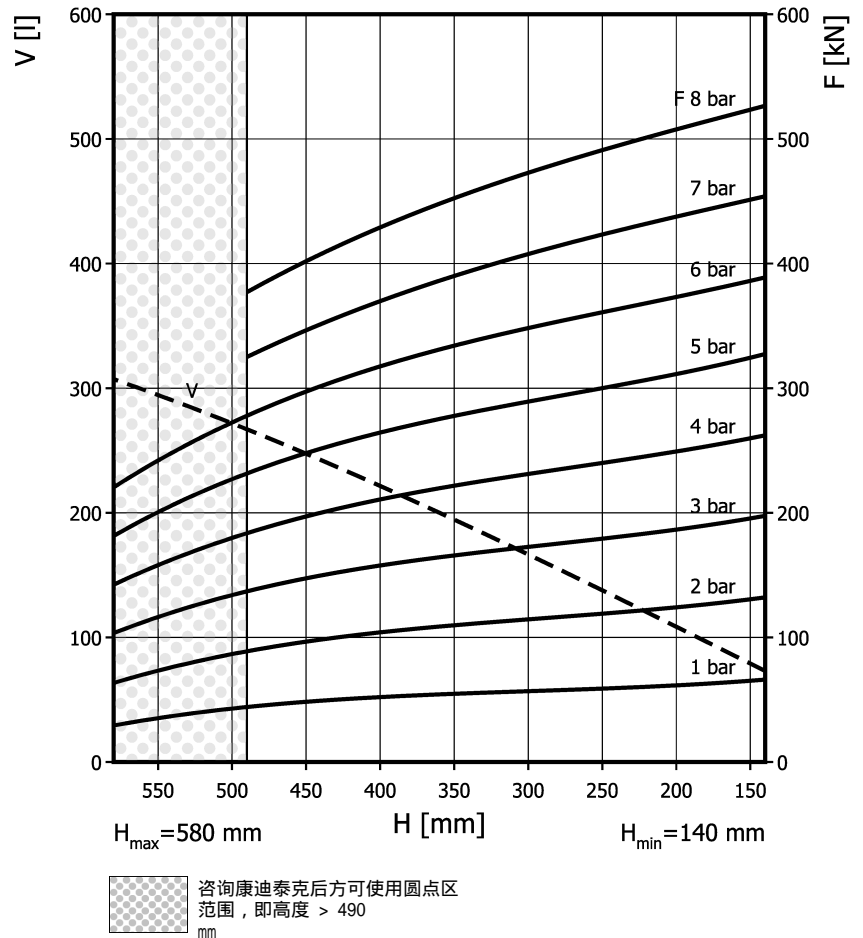
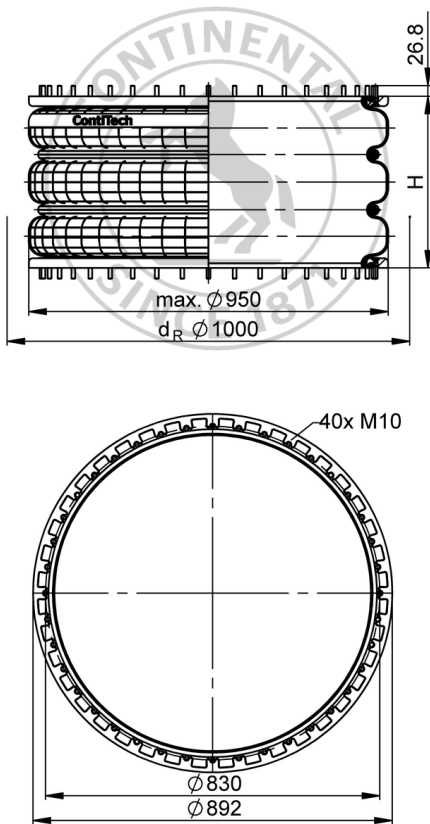


FT 5450-44 RS

三囊式空气弹簧



订货信息

类型	订货编号
仅波纹管	61787
带压边圈，48mm 带螺母和垫片的螺栓	61913

其余类型请咨询

技术参数

最小压力	0 bar
至最小高度的回复力	≤ 7500 N
总重	44 kg

气动应用 — 静态特征值

力 F [kN]

压力 p [bar]	3	4	5	6	7	8	容积 V
高度 H [mm] 490	138	185	232	278	325	377	270
440	148	198	250	300	351	407	240
360	163	219	274	330	386	448	200
280	176	235	293	354	414	480	160
200	187	250	313	375	439	509	110



安装用扭矩

M10: max. 40 Nm

测试条件室温/压力-高度-静态特征值/动态特征值为1赫兹