

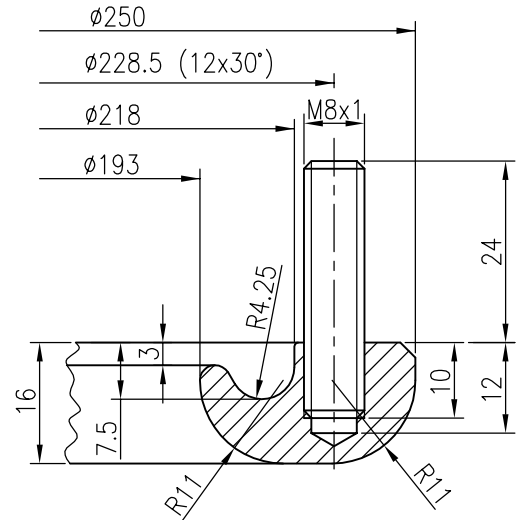
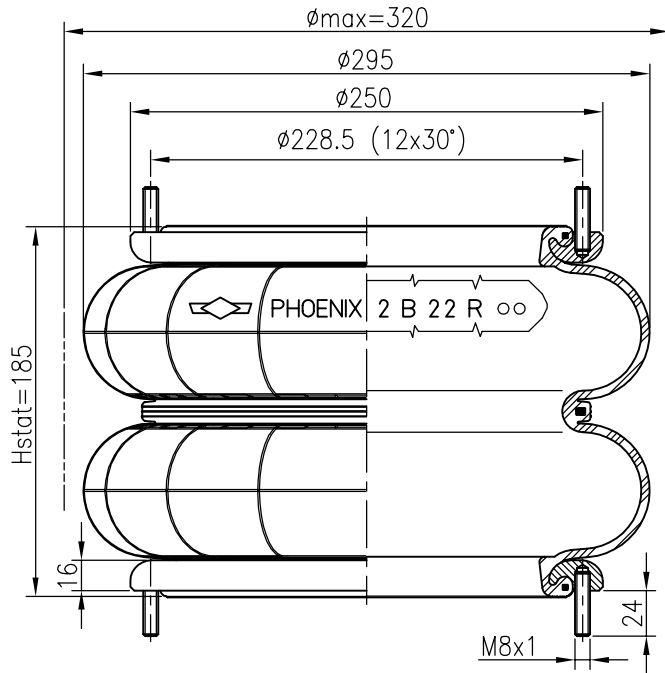
AIRSPRING/LUFTFEDER 2 B 22 R-395



Product information / Produktinformation

Cross sectionview / Schnittdarstellung

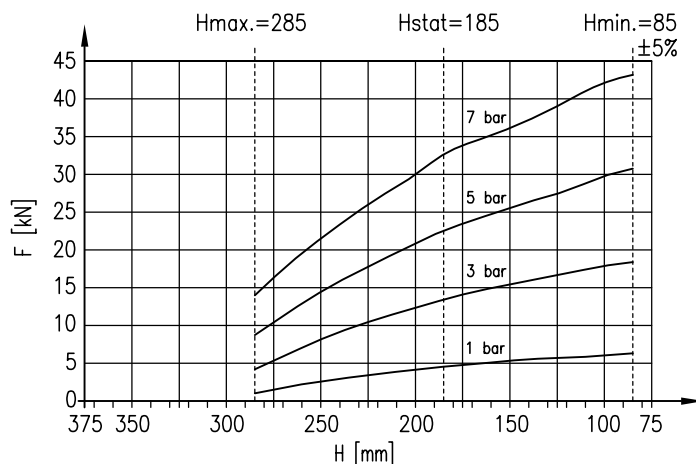
Bead ring / Spannring



	M12
Nm	15
LB - FT	11

Technical data / Technische Daten

Loading capacity max. / Tragkraft max. (7 bar)	32.30 kN
Max. lifting pressure / Max. Druck für Hubvorgänge	8.0 bar
Diameter max. / Durchmesser max.	320 mm
Required space / Raumbedarf ϕ	350 mm
Height max. / Max. Höhe	285 mm
Height min. / Min. Höhe	85 mm
Weight / Gewicht	6.00 kg
Force to collapse to min. height / Rückstellkraft auf minimale Höhe	



DYNAMIC DATA

Static height 185 mm

PRESSURE bar	FORCE kN	SPRING RATE N/cm	NATURAL FREQU. Hz
1	4.5	780	2.34
3	13.4	1787	1.92
5	22.5	2795	1.80
7	32.3	3894	1.77