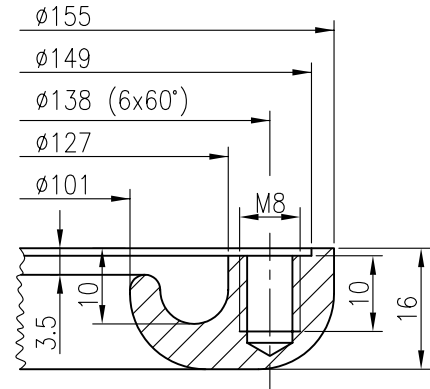
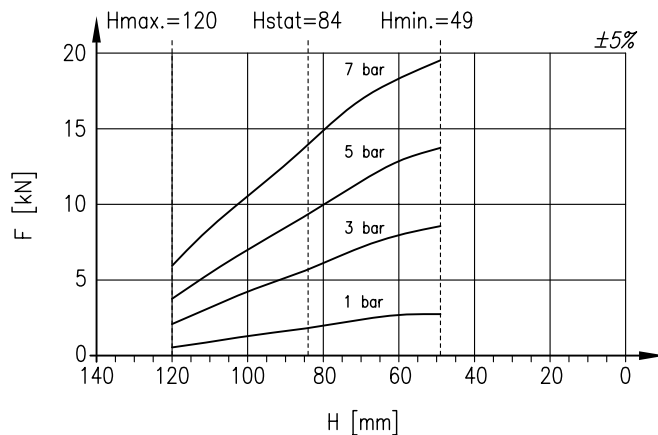


Bead ring are not included.
Spannring gehört nicht zum Lieferumfang.



Technical data / Technische Daten

Loading capacity max. / Tragkraft max. (7 bar)	13.88 kN
Max. lifting pressure / Max. Druck für Hubvorgänge	8.0 bar
Diameter max. / Durchmesser max.	215 mm
Required space / Raumbedarf \varnothing	230 mm
Height max. / Max. Höhe	120 mm
Height min. / Min. Höhe	49 mm
Weight / Gewicht	0.42 kg
Force to collapse to min. height / Rückstellkraft auf minimale Höhe	



DYNAMIC DATA

Static height 84 mm

PRESSURE bar	FORCE kN	SPRING RATE N/cm	NATURAL FREQU. Hz
1	1.5	949	3.95
3	5.8	2203	3.07
5	9.5	3402	2.98
7	13.9	4751	2.91