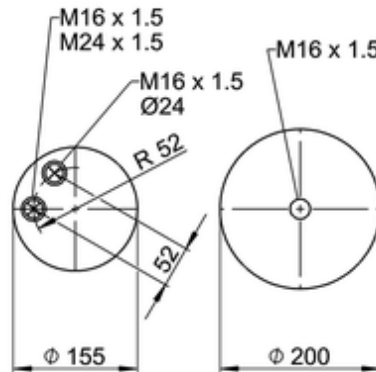
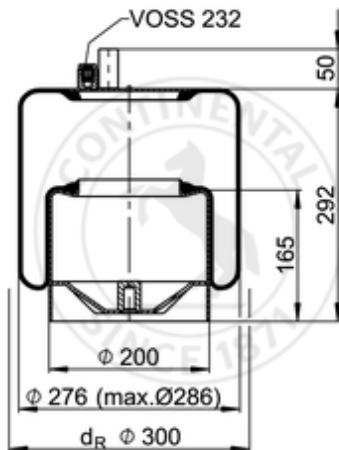


**4390 N P22**
**600157**


- bolt or stud
- hole
- combination stud
- air inlet
- stud and nut

	6,8 kg
	62425
	K036
	M16x1.5: max. 130 Nm
	M16x1.5: max. 20 Nm
	M24x1.5: max. 100 Nm

**OE Manufacturer/Part No.**

Manufacturer	Original Part No.	Model
Mercedes	942 320 02 21	
Mercedes	942 320 50 21	
Mercedes	942 320 29 21	
Mercedes	A 942 320 50 21	Actros

Mercedes	A 942 320 02 21	Actros
Mercedes	A 942 320 02 21	Actros
Mercedes	A 942 320 50 21	Actros
Mercedes	A 942 320 29 21	Actros MP2
Mercedes	A 942 320 29 21	Actros MP2